


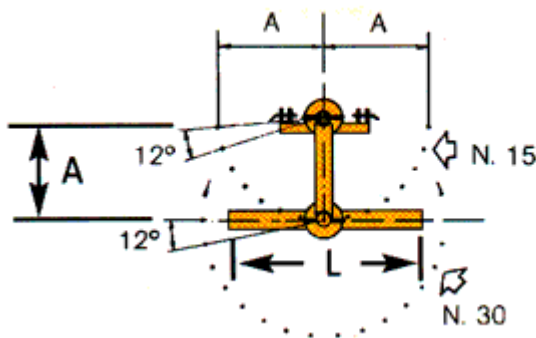


# Planierschilder Serie 55.2

Mod	 A cm / inc	L cm/inc. 	HP min/max	KW	Kg/Lbs 
LPS 150	100/100 39/39	150/59	40/150	29/110	235/518
LPS 175	100/100 39/39	175/69	40/150	29/100	245/540
LPS 200	100/100 39/39	200/79	50/150	36/110	265/584
LPS 225	100/100 39/39	225/89	60/150	44/110	295/650
LPS 250	120/120 47/47	250/98	70/150	51/110	335/739
LPS 275	120/120 47/47	275/108	80/150	58/110	355/783
LPS 300	140/140 55/55	300/118	90/150	66/110	385/849
LPS 350	140/140 55/55	350/138	90/150	66/110	435/959
LPS 400	140/140 55/55	400/157	90/150	66/110	475/1047

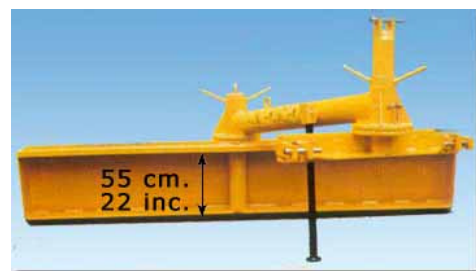
## Technische Verzeichnisse

HP 40/150 Kw 29/110 A 55 CM - 22 inc- 2 GELENKE



## Sonderzubehör

- Seitliche hydraulische Rechts-Linksbewegung  $\pm 40^\circ$  (R30)



Technik für Obst- und Weinbau

**AT AgroComTech**

Markus Gollowitsch  
Mobil Tel.: 0664/1521582

Betriebsstätte Hirnsdorf, 8221 Hirnsdorf Nr. 87  
E-Mail: office@agrocomtech.at  
[www.agrocomtech.at](http://www.agrocomtech.at)